



Safety for Industrial Process

Промышленное оборудование

Серия F

Реле давления и
Температуры



Характеристики*

- Датчик абсолютного или дифференциального давления
- Контроль температуры: непосредственно в колбе или через капилляр
- Выходной сигнал электрического контакта или пневматический сигнал
- Средство защиты для взрывоопасных зон (ATEX)
 - Корпус во взрывозащищенном исполнении
 - Искробезопасное исполнение
 - Повышенный уровень безопасности
 - Контакт во взрывозащищенном исполнении
 - Конструкционная безопасность

* В зависимости от модели

Другие отличительные особенности

- Компактная серия промышленного назначения
- Нечувствительность к вибрации
- Исполнение соответствует требованиям класса надежности SIL2
- Исполнение, рассчитанное на жесткие окружающие условия, доступно по заказу
- Изготавливается во Франции



Введение	3
Назначение	
Принцип действия	
Конструкция	4
Тип корпуса	
Тип чувствительного элемента и соединения	
Пределы рабочих температур	
Диапазон рабочих температур окружающего воздуха	
Температура хранения	
Воспроизводимость	
Рекомендации	
Оборудование, предназначенное для взрывоопасной атмосферы (EXplosive ATmosphere – ATEX)	5
Искробезопасное исполнение	
Повышенный уровень безопасности	
Взрывозащищенное исполнение	
Электрические или пневматические исполнительные элементы	6
Электрический контакт	
Электрический исполнительный элемент	
Пневматический исполнительный элемент	
Кодовые номера	8
Реле давления: диапазоны и зоны нечувствительности	10
Диафрагменные реле давления	
Сильфонные реле давления	
Трубки Бурдона	
Реле абсолютного и дифференциального давления: диапазоны и зоны нечувствительности	11
Сильфонные реле абсолютного давления	
Диафрагменные реле дифференциального давления	
Сильфонные реле дифференциального давления	
Реле температуры: диапазоны и зоны нечувствительности	12
Реле температуры с непосредственным измерением в колбе (давление паров)	
Реле температуры с непосредственным измерением в колбе (давление паров)	
Конструкция колбы и длина капилляра	
Специфические особенности, связанные с монтажом реле температуры	13
Погружные гильзы (механическая сварка) с кабельным сальником для капилляра	
Защита капилляра	
Кабельный сальник для капилляра	
Габаритный чертеж	14
Корпуса в сборке	
Датчики в сборке	
Сертификация и квалификация	16

Примечание:

Возможны изменения со временем в соответствии с техническим прогрессом

ООО «ТИ-СИСТЕМС» — ИНЖИНИРИНГ И ПОСТАВКА ТЕХНОЛОГИЧЕСКОГО ОБОРУДОВАНИЯ



Интернет: www.tisys.ru www.tisys.kz www.tisys.by www.tesec.ru www.ti-sistems.pc

Телефоны: +7 (495) 7774788, 7489626, 5007155, 54 Эл. почта: info@tisys.ru info@tisys.kz info@tisys.by

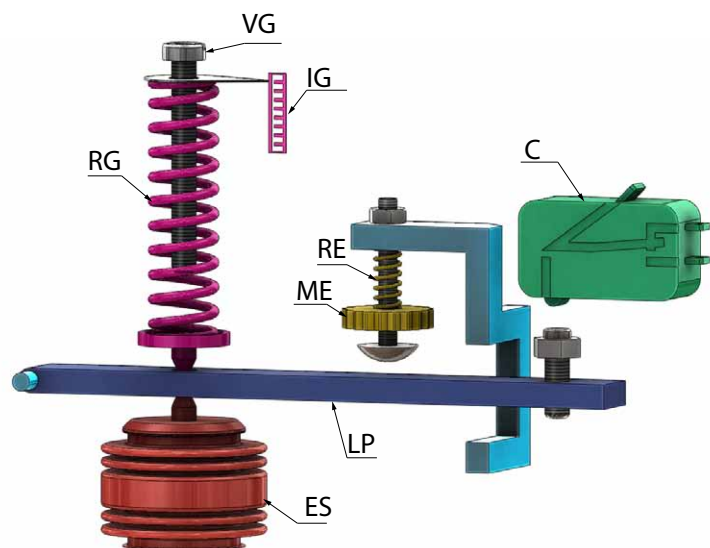
Введение

Компания GEORGIN предлагает широкий ассортимент РЕЛЕ ДАВЛЕНИЯ и РЕЛЕ ТЕМПЕРАТУРЫ серии F, подходящих для самых жестких рабочих условий. Эта серия – обоснованный выбор в случаях, когда необходимы точность и надежность.

ОБЛАСТИ ПРИМЕНЕНИЯ

- выработка тепловой или атомной энергии
- нефтяная промышленность, от добычи до переработки
- химическая и нефтехимическая промышленность
- транспортировка и хранение природного или сжиженного газа
- нагнетание газа
- газовые, паровые или гидравлические турбины
- дизельные двигатели, насосы и компрессоры
- судостроение для торгового или военного флота
- контуры циркуляции пара, печи и горелки
- системы безопасности торможения железнодорожного транспорта
- резервуары-хранилища
- системы обработки воды

РЕЛЕ ДАВЛЕНИЯ И ТЕМПЕРАТУРЫ ДЛЯ ПРОМЫШЛЕННОГО ИСПОЛЬЗОВАНИЯ В СЛУЧАЯХ, КОГДА ТРЕБУЕТСЯ ВЫСОКАЯ СТОЙКОСТЬ К ВИБРАЦИЯМ



VG	Уставка (регулирующий винт диапазона)
RG	Пружина диапазона
IG	Указатель диапазона
RE	Регулирующая пружина зоны нечувствительности
ME	Регулирующая головка зоны нечувствительности
ES	Чувствительный элемент
BM	Рычаг перемещения
C	Переключатель
LP	Гибкий рычаг

ПРИНЦИП ДЕЙСТВИЯ

Давление или температура воздействуют на чувствительный элемент (ES), который перемещается и действует на гибкий рычаг (LP). Создаваемая при этом сила уравнивается пружиной (RG). Так регулируется уставка. При достижении уставки изменение сил нарушает равновесие гибкого рычага (LP) и действует на контакт.

Вторая пружина (RE), действующая на конец гибкого рычага (LP), увеличивает отклонение переключателя(ей). Силу, создаваемую пружиной зоны нечувствительности, можно регулировать и использовать при наличии дифференциальной функции для десинхронизации двух контактов.

ПРИМЕЧАНИЕ: Указанные в нашем каталоге диапазоны реле давления и реле температуры определяют уставку, используемую для снижения давления или температуры.

ТИПЫ КОРПУСОВ

- Стандартный корпус: из сплава замак, с алюминиевым покрытием, с эпоксидным покрытием
- Корпус во взрывозащищенном исполнении (RTPF): AS10G – алюминий с эпоксидным покрытием
- Корпус из полиэфира (FPP)
- Корпус из нержавеющей стали 316L/1.4404 (FPX)

Наружные винты и фитинги из нержавеющей стали 316

Степень защиты конструкции от проникновения пыли и влаги: IP 66 (исполнение IP68 доступно в качестве опции)

Степень защиты от мощных водяных струй: IP 56 (исполнение IP66 доступно в качестве опции) для диафрагменных реле давления в стандартном корпусе типа FML, FMS, FMT в соответствии со стандартом EN 60 529 (IEC 529).

Внешняя клемма заземления

Для корпусов типа FPP и FPX установка и выверка выполняется с помощью обычных проводов, а для стандартных и взрывозащищенных моделей требует специального внешнего комплекта.

Паспортная табличка из нержавеющей стали устанавливается на полиэфирных корпусах или корпусах из нержавеющей стали всех приборов во взрывозащищенном исполнении и приборов с повышенным уровнем безопасности.

Опции:

Паспортная табличка из нержавеющей стали для стандартных приборов и моделей в искробезопасном исполнении

Диапазон специальных настроек

Заводская установка и выверка

Внутренняя градуированная шкала с окном просмотра

Респиратор для ограничения явлений конденсации (IP 56) в стандартном корпусе

Настенный монтаж с использованием резьбовых болтов M5, проушин, монтажных кронштейнов или 2-дюймового монтажного комплекта.

ТИП ЧУВСТВИТЕЛЬНОГО ЭЛЕМЕНТА И СОЕДИНЕНИЯ С ТЕХНОЛОГИЧЕСКИМ ПРОЦЕССОМ

Технология сильфонных реле обеспечивает высокую повторяемость. Она рекомендуется для стабильных процессов, не подверженных пульсациям или скачкам давления. Доступны сильфоны из бронзы или нержавеющей стали 316L/1.4404.

Технология диафрагменных реле обеспечивает соответствие двум ограничивающим условиям:

- процессы с пульсирующими явлениями или подверженные скачкам давления
- контроль низкого или очень низкого давления

Для диафрагм используются следующие материалы: нитрилутиленовый каучук NBR (например, Perbunan®) – стандартный вариант, либо фторированный синтетический каучук FKM (например, Viton®) или этилен-пропиленовый каучук. Фланцы для корпусов (D)FML изготавливаются из нержавеющей стали 304L/1.4307, а для FPA, (D)FMS, (D)FMT – из нержавеющей стали 316L.

Трубки Бурдона из нержавеющей стали 316L используются для контроля очень высокого давления до 1000 бар.

Типы соединений.

- G½” согласно требованиям EN ISO 228-1 (стандартный вариант)
- G¼” M согласно требованиям EN ISO 228-1 для диафрагменных реле давления, за исключением модели (D)ML.
- Соединительный фитинг NPT (стандартная трубная резьба) согласно ANSI/ASME B1.20.1

Другие типы соединительных фитингов доступны по заказу.

В зависимости от типа и диапазона приборы могут быть оснащены сепараторами с капилляром или без него.

ДИАПАЗОНЫ РАБОЧИХ ТЕМПЕРАТУР (ЧУВСТВИТЕЛЬНЫЙ ЭЛЕМЕНТ РЕЛЕ ДАВЛЕНИЯ)

Бронзовый сильфон:	от -20 до +60°C	Диафрагма из NBR:	от -20 до +100°C
Сильфон из нержавеющей стали:	от -40 до +150°C	Диафрагма из EP:	от -40 до +120°C
Трубка из нержавеющей стали:	от -40 до +150°C	Диафрагма из FKM:	от +0 до +150°C

ДИАПАЗОН РАБОЧИХ ТЕМПЕРАТУР ОКРУЖАЮЩЕГО ВОЗДУХА (КОРПУС)

ТЕМПЕРАТУРА ХРАНЕНИЯ

-от -20 до +70°C – другие по заказу..

Для реле температуры модельного ряда C и G: не выше 55°C; модельного ряда B: не выше 50°C

ВОСПРОИЗВОДИМОСТЬ

Меньше или равна ±1% от диапазона измерений при постоянном цикле и температуре.

Больше ±1% от диапазона измерений при постоянном цикле и температуре для чувствительных элементов моделей FPH и FDH, для диафрагменных приборов, имеющих диапазон ≤40 мбар, и для сильфонных приборов моделей FX.

РЕКОМЕНДАЦИИ

Данные для всего оборудования серии F см. в руководстве по эксплуатации и техническому обслуживанию FU-F-EN.

Данные по оборудованию, предназначенному для взрывоопасной атмосферы (ATEX), см. в руководстве по эксплуатации ATEX: FI-F-EN.

Эти документы и технические характеристики принадлежностей можно получить на сайте www.georgin.com.

ООО «ТИ-СИСТЕМС» ИНЖИНИРИНГ И ПОСТАВКА ТЕХНОЛОГИЧЕСКОГО ОБОРУДОВАНИЯ



Интернет: www.tisys.ru www.tisys.kz www.tisys.by www.tesec.ru www.ti-sistems.by

Телефоны: +7 (495) 7774788, 7489626, 5007155, 54 Эл. почта: info@tisys.ru info@tisys.kz info@tisys.by



Оборудование, предназначенное для взрывоопасной атмосферы (EXplosive ATmosphere – ATEX)

По следующим таблицам можно установить сертификацию продукции в соответствии со степенью защиты (IP66 для всех типов приборов, кроме моделей FML, FMS, FMT, для которых предусмотрена степень защиты IP56, если специально не заказано иное) и рекомендуемую область установки.

ИСКРОБЕЗОПАСНОСТЬ

Принцип: золоченый контакт для низкой силы тока должен быть связан с искробезопасным интерфейсом (см. fc-rdn-fren)


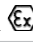
Корпус: стандартный

Защитное исполнение	IP66 - IP68	IP56
Маркировка	CE 0081  II 1GD Exia IIC T6 - Ex iaD 20	CE 0081  II 1G/3D Exia IIC T6 - Ex iaD 22
Области установки	0 / 1 / 2 при наличии газов из групп IIA, IIB, IIC 20 / 21 / 22 при наличии пыли	0 / 1 / 2 при наличии газов из групп IIA, IIB, IIC 22 при наличии непроводящей пыли
Категория прибора	1GD	1G/3D (непроводящая пыль)
Максимальная температура поверхности	85°C	
Требование к испытанию для типа CE	LCIE 01 ATEX 6008X	LCIE 01 ATEX 6008X
Требование к типовому испытанию		LCIE 08 ATEX 6057X (необязательно)

ПОВЫШЕННЫЙ УРОВЕНЬ БЕЗОПАСНОСТИ

Принцип: взрывозащищенный контакт “d” – клеммная колодка + кабельный сальник с повышенным уровнем безопасности “e”


Корпус: стандартный или полиэфирный “e” типа FRP (для морских платформ)

Защитное исполнение	IP66 - IP68	IP56
Маркировка	CE 0081  II 2GD Exde IIC T6 - Ex tD A 21	CE 0081  II 2G/3D Exde IIC T6 - Ex tD A 22
Области установки	1 / 2 при наличии газов из групп IIA, IIB, IIC 21 / 22 при наличии пыли	1 / 2 при наличии газов из групп IIA, IIB, IIC 22 при наличии непроводящей пыли
Категория прибора	2GD	2G/3D (непроводящая пыль)
Максимальная температура поверхности	80°C	
Требование к испытанию для типа CE	LCIE 02 ATEX 6161X	LCIE 02 ATEX 6161X
Требование к типовому испытанию		LCIE 08 ATEX 6057X (необязательно)

ВЗРЫВОЗАЩИЩЕННОЕ ИСПОЛНЕНИЕ

Принцип: взрывозащищенный модуль “d”


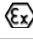
Корпус: во взрывозащищенном исполнении (RTPF)

Защитное исполнение	IP66 - IP68	
Маркировка	CE 0081  II 2GD Exd IIC T6 - Ex tD A21 (with or without line resistors)	
Области установки	1 / 2 при наличии газов из групп IIA, IIB, IIC 21 / 22 при наличии пыли	
Категория прибора	2GD	
Максимальная температура поверхности	80°C	
Требование к испытанию для типа CE	LCIE 01 ATEX 6071X	

Предостережение: используемый кабельный сальфон должен соответствовать стандарту EN 60.079-14 § 10.4 (взрывозащищенный внутренний объем < 2 дм³)

Принцип: взрывозащищенный контакт “d” с литым кабельным выводом

Корпус: стандартный или полиэфирный “e” типа FRP (для морских платформ)

Защитное исполнение	IP66 - IP68	IP56
Маркировка	CE 0081  II 2GD Exd IIC T6 - Ex tD A 21	CE 0081  II 2G/3D Exd IIC T6 - Ex tD A 22
Области установки	1 / 2 при наличии газов из групп IIA, IIB, IIC 21 / 22 при наличии пыли	1 / 2 при наличии газов из групп IIA, IIB, IIC 22 при наличии непроводящей пыли
Категория прибора	2GD	2G/3D (непроводящая пыль)
Максимальная температура поверхности	80°C	
Требование к испытанию для типа CE	LCIE 01 ATEX 6071X	LCIE 01 ATEX 6071X
Требование к типовому испытанию		LCIE 08 ATEX 6057X (необязательно)

КОНСТРУКЦИОННАЯ БЕЗОПАСНОСТЬ (ПНЕВМАТИЧЕСКИЕ МОДЕЛИ)

Принцип: конструкционная безопасность

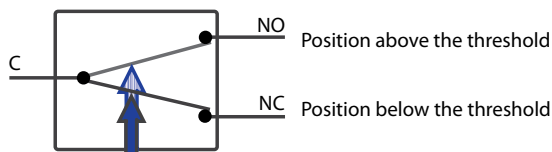
Корпус: стандартный или полиэфирный

Защитное исполнение	IP66	IP56
Маркировка	II 2GD с IIC Tx (-20°C<Ta<60°C) IP66 T...°C	II 2G 3D с IIC Tx (-20°C<Ta<60°C) IP56 T...°C
Области установки	1 / 2 при наличии газов из групп IIA, IIB, IIC 21 / 22 при наличии пыли	1 / 2 при наличии газов из групп IIA, IIB, IIC 22 при наличии непроводящей пыли
Категория прибора	2GD	2G 3D
Technical file c	0610 - LCIE 10 AR 046 NM	

Электрические или пневматические исполнительные элементы

ЭЛЕКТРИЧЕСКИЙ КОНТАКТ

Компания Georgin использует электрические контакты с однополюсным выходом на два направления (SPDT). В состоянии покоя устанавливается контакт C-NC.



Подключите контакты клеммной колодки C-NC или C-NO в зависимости от вида действия переключателя (замыкание или размыкание электрической цепи).

ЭЛЕКТРИЧЕСКИЕ ИСПОЛНИТЕЛЬНЫЕ ЭЛЕМЕНТЫ

		Фиксированная зона нечувствительности ⁽¹⁾	Регулируемая зона нечувствительности ⁽²⁾
1 переключатель ⁽¹⁾⁽²⁾ (однополюсный выход на два направления SPDT)	Стандартные	4, 4 D	6, 6 D
	Узкая зона нечувствительности	10, 10 D, 16, 16 D	-
	Азотная изоляция	-	96
	Взрывозащищенное исполнение	-	62, 62 C, 62 D
	Взрывозащищенное исполнение (узкая зона нечувствительности)	60, 60 C, 60 D	-
2 однополюсных выхода на два направления ⁽³⁾ (действуют вместе)	Стандартные	-	34, 34 D
	Азотная изоляция	-	106
	Взрывозащищенное исполнение (Expl. pr.)	-	162 C
	Взрывозащищенное исполнение (узкая зона нечувствительности)	160 C	-
		Регулируемая задержка	
2 однополюсных выхода на два направления ⁽⁴⁾ (двухпозиционные)	Стандартные		54, 54 D
	Азотная изоляция		116
	Взрывозащищенное исполнение (Expl. pr.)		172 C
	Взрывозащищенное исполнение (узкая зона нечувствительности)		170 C

(1). Одиночный электрический исполнительный элемент с фиксированной зоной нечувствительности:

Только микропереключатель. В соответствии с каталогом у каждого типа микропереключателей свои характеристики. Модели: 4, 4D, 10, 10D, 16, 16D, 60, 60C, и т.д.

(2). Одиночный электрический исполнительный элемент с регулируемой зоной нечувствительности:

Микропереключатель в сочетании с пружиной (RE), увеличивающей величину зоны нечувствительности в заданном диапазоне (см. таблицу зон нечувствительности в каталоге, стр. 10, 11, 12).

Значение срабатывания по верхнему порогу можно сместить с помощью пружины зоны нечувствительности (DBS).

Такая коррекция не влияет на нижний порог. Модели: 6, 6D, 12V, 96, 62, 62C, ...

(3). Электрический исполнительный элемент с двумя синхронными контактами:

Комбинация двух отдельных исполнительных элементов, настроенных на одновременное срабатывание как при повышении, так и при понижении параметра. Зона нечувствительности синхронизированного исполнительного элемента больше, чем у одиночного. Зона нечувствительности синхронизации при повторном соединении не должна быть больше 1% от средней зоны нечувствительности.

Модель с фиксированной зоной нечувствительности: 160C и т.д. Модели с регулируемой зоной нечувствительности: 34, 34D, 106, 162C, ...

(4). Электрический исполнительный элемент с двумя несинхронными контактами:

Комбинация двух отдельных исполнительных элементов, настроенных на последовательное срабатывание. Пружина зоны нечувствительности (DBS) используется для регулирования интервала между замыканием переключателей.

Модели: 54, 54D, 116, 172C, 172, 170C, 170, ...

Примечания:

Электрические исполнительные элементы 60C, 62C, 160C, 162C, 170C и 172C имеют взрывозащищенные контакты (Ex) с присоединенным кабелем длиной 1 м (кабели длиной 3 или 5 м. доступны как опции), который должен подключаться к клеммной колодке, соответствующей требованиям.

Электрические исполнительные элементы 4D/6D/34D/54D, 10D, 16D, 60D, 62D имеют золоченые контакты, подходящие для использования при низких уровнях в ПЛК, а также в приборах в искробезопасном исполнении.

Стандартные контакты 4, 6, 34, 54 обеспечивают тропикостойкость.

Электрические или пневматические исполнительные элементы

Максимальная отключающая способность (резистивные цепи)

№ контакта	Переменный ток		Постоянный ток	
	10A	240B	0.5A	110B
4/6/34/54	10A	240B	0.5A	110B
10	5A	240B	0.5A	130B
16	2A	240B	1A	130B
96/106/116	2.5A	240B	1A	130B
4D/6D/34D/54D	-	-	1mA/100mA	4B/30B
10D	-	-	50mA	30B
16D/60D/62D	-	-	10mA / 100mA	6B / 24B
62/62C/162C/172C	5A	240B	0.4A	250B
60/60C/160C/170C	7A	240B	0.25A	250B
12V	10A	240B	-	-

Кабельные вводы

Приборы (за исключением моделей с полиэфирными корпусами, корпусами из нержавеющей стали и взрывозащищенными корпусами) имеют один кабельный ввод типа M16 и 1 или 2 кабельных сальника диаметром 5-10 мм (стандартные приборы и модели в искробезопасном исполнении). Возможна также поставка приборов без кабельных вводов.

Взрывозащищенные корпуса: стандартная комплектация с кабельным вводом 3/4" NPT (стандартная трубная резьба).

Кабельные сальники – опция. Выбор кабельного сальника непосредственно влияет на сертификацию и может привести к снижению класса защиты оборудования. См. памятку АTEX.

Полиэфирные корпуса (FPP) в стандартном варианте оснащены взрывозащищенным кабельным сальником с сертификатом ISO M20 диаметром 6-13 мм (прибор во взрывозащищенном исполнении).

Корпуса из нержавеющей стали (FPX) в стандартном варианте оснащены кабельным сальником из нержавеющей стали с сертификатом ISO M20 диаметром 6-13 мм.

Другие модели кабельных сальников поставляются по особому заказу.

Внутренние клеммные колодки

Клеммные колодки рассчитаны на следующее максимальное сечение провода: 2,5 мм² в стандартном исполнении и 1,5 мм² во взрывозащищенных моделях (сертифицированных по АTEX).

ПНЕВМАТИЧЕСКИЕ ИСПОЛНИТЕЛЬНЫЕ ЭЛЕМЕНТЫ

Приборы могут оснащаться одним или несколькими нормально разомкнутыми (NO) или нормально замкнутыми (NC) пневматическими элементами с золотниковым или тарельчатым клапаном.

Компания GEORGIN предлагает одинарные, синхронные двойные и несинхронные двойные пневматические элементы.

В зависимости от типа элемента и модели используются входные фитинги с резьбой M5 или 1/4 и 1/8 (трубная). Управляющее давление в зависимости от типа элемента:

- Стандартный вариант: 1,5 ... 8 бар (золотниковый клапан <> с остаточной утечкой).
- По заказу для нормально замкнутого (NC) элемента: 0 ... 10 бар (тарельчатый клапан <> без утечки).

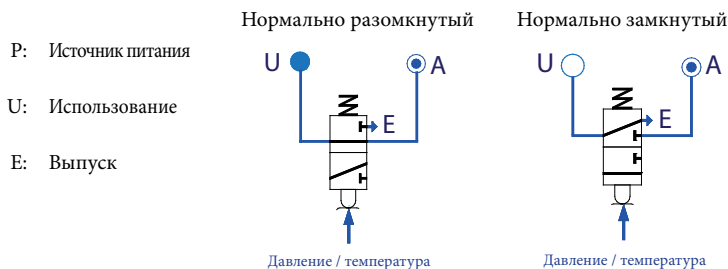
Рабочее тело должно быть совместимо со стандартом ISO-VG 10 (воздух, азот и т.д.).

Максимально допустимая фильтрация 5 мкм.

Стандартные материалы корпуса элемента - полиамид, латунь и/или алюминий. Уплотнения изготавливаются из NBR (другие материалы по заказу).

На некоторых моделях выпуск реализован через сквозной кабельный сальник или резьбовое отверстие – обязательное требование для взрывозащищенных моделей (ATEX). Подаваемое на устройство управляющее давление влияет на зону нечувствительности: чем ниже входное давление, тем меньше зона нечувствительности и наоборот.

В состоянии покоя пневматические исполнительные элементы устанавливаются следующим образом:



Тип пневматического исполнительного элемента	Обозначение
нормально разомкнутый	NO
нормально замкнутый	NC
переключение	IP
двойной NO и NC с регулируемой задержкой	OC
двойной NC и NO с регулируемой задержкой	CO
двойной NO+NO с регулируемой задержкой	DO
двойной NC+NC с регулируемой задержкой	DC
синхронный двойной с фиксированной зоной нечувствительности NO+NO	SO
синхронный двойной с фиксированной зоной нечувствительности NC+NC	SC
синхронный двойной с фиксированной зоной нечувствительности NO+NC	SN

Тип прибора Стр. 4, 10, 11, 12	
FV	Сильфонное реле абсолютного давления
FML FMS FMT FPA (S)	Диафрагменное реле давления
FP FPH	Сильфонное реле давления
FPL	Реле давления с трубкой Бурдона
DFML DFMS DFMT	Диафрагменное реле дифференциального давления
FD FDH	Сильфонное реле дифференциального давления
FB FBA	Реле температуры с непосредственным измерением в колбе
FC	Реле температуры с колбой и капилляром

Отличительные особенности	
	Стандартный корпус
P	Polyester housing. Может быть связан только с электрическими исполнительными элементами: 60(C), 62(C), 160(C), 162(C), 170(C), 172(C)
X	Корпус из нержавеющей стали

Тип исполнительного элемента Стр. 6 и 7	
4 / 4D 10 / 10D 16 / 16D 60 / 60C	Одиночный электрический исполнительный элемент с фиксированной зоной нечувствительности
6 / 6D 96 62 / 62C	Одиночный электрический исполнительный элемент с регулируемой зоной нечувствительности
160C	Электрический исполнительный элемент с двумя синхронными контактами с фиксированной зоной нечувствительности
34 / 34D 106 162C	Electrical function with 2 simultaneous contacts with adjustable dead band
54 / 54D 54V 116 172C 170C	Электрический исполнительный элемент с двумя несинхронными контактами
NO / NC IP OC / CO DO / DC SO / SC SN	Пневматический исполнительный элемент

Компания Georgin предлагает один из самых обширных в мире ассортиментов электромеханических и электропневматических систем безопасности.

Поскольку наш ассортимент постоянно развивается, данный документ позволяет определить общую ссылку, чтобы не пострадала безопасность ваших установок. Для этого мы предусмотрели внутренние коды изделий.

Примеры кодовых номеров

FPAS		4	P	
------	--	---	---	--

Диафрагменные реле давления (следует определить материал) и фланец из оцинкованной стали
Стандартный корпус
С электрическим исполнительным элементом с фиксированной зоной нечувствительности
Диапазон: 0.5..10 бар // Pмакс.: 200 бар

FC	P	160C	R2X	
----	---	------	-----	--

Реле температуры с колбой из нержавеющей стали и капилляром
Полиэфирный корпус и электрический выходной сигнал по кабелю
С электрическим исполнительным элементом с фиксированной зоной нечувствительности и двумя синхронными контактами
Диапазон: 65..170°C

DFML		54	BX	RTPF
------	--	----	----	------

Диафрагменные реле дифференциального давления (следует определить материал) и фланец из нержавеющей стали
Взрывозащищенный корпус
Электрический исполнительный элемент с двумя несинхронными контактами
Диапазон: 0..20 мбар

FP	X	6	RX	
----	---	---	----	--

Сильфонные реле давления из нержавеющей стали
Корпус из нержавеющей стали
С одиночным электрическим исполнительным элементом с регулируемой зоной нечувствительности
Диапазон: 5..50 бар
Pмакс.: 200 бар

PX

RTPF

Диапазон и характеристики металлических частей, контактирующих с жидкостью

Сведения о диапазонах приведены на следующих трех страницах.

Символ «X» означает, в зависимости от типа прибора, что соединитель, сильфоны, трубка Бурдона и фланец диафрагменного прибора или термостатического элемента изготовлены из нержавеющей стали.

Для реле давления помимо ссылочного номера следует указать:

- тип разъема (1/2" GM, 1/4" NPTF, монтаж на сепаратор и т.д.)
 - материал диафрагмы, если применимо (пербуна, витон или этилен-пропиленовый каучук)
 Укажите также вид дополнительной обработки (обезжиривание, пассивирование или проверка гелием), если требуется.

Для реле температуры:

- тип колбы
 - размеры колбы

И тип капилляра, его длина и вид защиты (если применимо).

Отличительные особенности

Стандартный корпус

Взрывозащищенный корпус

RTPF

Не может быть связан с электрическими исполнительными элементами:
 60(C), 62(C),
 160C, 162C,
 170C, 172C

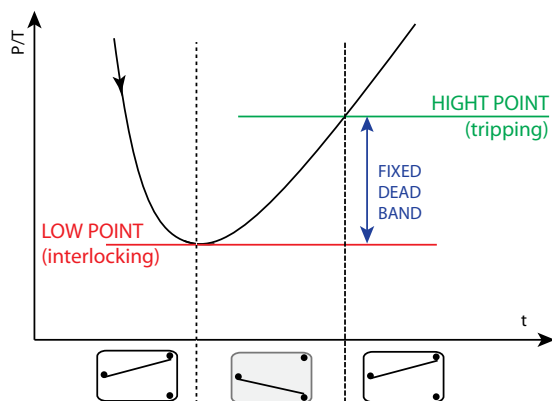
ПОЯСНЕНИЯ К ТАБЛИЦЕ ЗОН НЕЧУВСТВИТЕЛЬНОСТИ

Применяется к таблицам на стр. 10/11/12

Пример для реле давления типа FPP(X)

FP, P(X) – обозначение реле давления серии F.

Чувствительный элемент FP, P изготовлен из бронзы и рассчитан на постоянное P_{макс} 13 бар. Для FP, PX, сильфонного реле с корпусом из нержавеющей стали, максимальное давление составляет 15 бар. Для уставки для снижения давления предусмотрен диапазон значений от 0,5 до 10 бар. Обратите внимание, что диапазон значений для уставки для повышения давления, зависит от соответствующего микропереключателя.



Example of set point to lower P/T

Тип	Диапазон	1 однополюсный выход на два направления (SPDT)									Макс. зоны нечувствительности ≤	P макс
		Фиксированные зоны нечувствительности				Регулируемые зоны нечувствительности ≤						
		4	10	16	60	6	62	96	34	106		
	бар	мбар									бар	
FP • P (X)	0.5 to 10	285	55	30	140	285	450	400	335	650	2	13 (15)

ПОЯСНЕНИЯ

- Электрический исполнительный элемент с фиксированной зоной нечувствительности

	4 / 4D	10 / 10D	16 / 16D	60 / 60C
Фиксированная зона нечувствительности	285 мбар	55 мбар	30 мбар	140 мбар

- Электрический исполнительный элемент с регулируемой зоной нечувствительности

	6/6D	62 / 62C	96
Мин. зона нечувствительности	285 мбар	450 мбар	400 мбар
Макс. зона нечувствительности	2 бар		

- Электрический исполнительный элемент с двумя синхронными контактами

	34 / 34D	160C	162C	106
Мин. зона нечувств.	335 мбар	~ зона нечувств. исп. эл. 60 x1.5	~ мин. зона нечувств. исп. эл. 62	~ 650 мбар
Макс. зона нечувств.	2 бар	Нет данных (фикс. зона нечувств.)		26 бар

- Электрический исполнительный элемент с двумя несинхронными контактами

	54 / 54D	170C	172C	116
1й микропереключатель	~ 285 мбар	~140 мбар	~ мин. зона нечувств. исп. эл.62	~ 650 мбар
2й микропереключатель	~ зона нечувств. исп. эл. 4 x1.5	~ зона нечувств. исп. эл. 60 x1.5	~ мин. зона нечувств. исп. эл. 62 x1.5	~ зона нечувств. исп. эл. 96 x1.5

Независимо от двойного несинхронизированного электрического исполнительного элемента, зона нечувствительности между первой уставкой для повышения давления и второй уставкой для снижения давления должна быть в пределах диапазона регулирования, эквивалентного диапазона регулирования, предлагаемого исполнительным элементом 6, то есть между 285 мбар и 2 бар. В противном случае обращайтесь к нам.

ООО «ТИ-СИСТЕМС» ИНЖИНИРИНГ И ПОСТАВКА ТЕХНОЛОГИЧЕСКОГО ОБОРУДОВАНИЯ

Интернет: www.tisys.ru www.tisys.kz www.tisys.by www.tesec.ru www.ти-системс.рф

Телефоны: +7 (495) 7774788, 7489626, 5007155, 54 Эл. почта: info@tisys.ru info@tisys.kz info@tisys.by



Реле давления: диапазоны и зоны нечувствительности

ДИАФРАГМЕННЫЕ РЕЛЕ ДАВЛЕНИЯ

Тип	Диапазон	1 однополюсный выход на два направления														2 однополюсных выхода на два направления				Макс. зона нечувств. \geq	Р макс.
		фиксированная зона нечувствительности \leq								регулируемая зона нечувствительности \leq											
		4	10	16	60	6	62	96	34	106											
мбар		мбар																		мбар	бар
		L	H	L	H	L	H	L	H	L	H	L	H	L	H	L	H	L	H		
FML • B (X)	от 0 до 20	2.7	3.5	0.8	1.1	0.4	0.5	1.6	2.2	2.7	3.5	5	7	3.0	4.0	3.2	4.2	-	-	20	+/-0.3
FML • C (X)	от 0 до 40	3	4	0.9	1.2	0.5	0.6	1.8	2.4	3	4	5.5	7.5	3.5	4.5	3.7	4.7	-	-	20	+/-0.3
FML • D (X)	от -50 до 10	4	5	1.1	1.4	0.6	0.9	2.2	2.8	4	5	7	9	4.5	5.5	4.8	6.2	-	-	20	+/-0.3
FML • H (X)	от 0 до 80	3.5	4.5	1.3	1.3	0.5	0.7	2.6	2.6	3.5	4.5	6.5	8	4.0	5	4.2	5.5	-	-	20	+/-0.3
FMS • JX	от 0 до 500	52	63	10	12	4	5	20	24	52	63	75	95	50	70	60	70	80	95	200	80
FMS • MX	от 0 до 1000	60	70	11	15	5	6	22	28	60	70	80	105	55	75	65	80	85	105	200	80
FMT • F (X)	от 10 до 250	25	32	5	6	2	2.5	10	12	25	32	37	50	25	35	30	35	40	50	100	200
FMT • G (X)	от 10 до 500	28	35	5.5	7.5	2.5	3	11	14	28	35	45	55	30	40	35	40	45	55	100	200
бар		Пульсации или скачки нестационарного давления																		бар	
FPA • K (X)	от -1 до 5	160	240	30	45	16	24	70	105	160	240	200	300	170	260	200	300	270	400	1	● 80
FPA • P (X)	▲ от 0.5 до 10	275	480	50	75	30	45	120	185	275	480	350	560	400	500	320	520	500	750	2	● 80
FPA • Q (X)	от 2.5 до 25	700	980	120	175	60	90	300	400	700	980	810	1200	750	1050	750	1100	1100	1600	5	● 80
FPA • R (X)	от 5 до 50	2100	5800	500	1400	0.2	0.4	750	2200	2100	5800	2500	7500	2200	4	2300	5800	3500	5500	10	● 80

● Доступна версия 200 бар – Код меняется на FPAS

▲ Для реле давления модельного ряда P (X), оснащенных переключателями 96 или 106, диапазон принимают от 1 до 10 бар

В столбцах "L" и "H" указаны минимальные зоны нечувствительности для уставок в самой нижней ("L") и самой верхней ("H") части диапазона соответственно.

СИЛЬФОННЫЕ РЕЛЕ ДАВЛЕНИЯ

Тип	Диапазон	1 однополюсный выход на два направления														2 однополюсных выхода на два направления				Макс. зона нечувств. \geq	Р макс.
		фиксированная зона нечувствительности \leq								регулируемая зона нечувствительности \leq											
		4	10	16	60	6	62	96	34	106											
бар		мбар																		бар	
FP • AX	от -1 до 0	35	7.5	4	17	35	54	45	40	70	0.25	2									
FP • FX	■ от 0 до 0.25	18	4	3.2	14	18	34	35	24	60	0.25	2									
FP • GX	■ от 0 до 0.5	21	5	3.3	15	21	37	37	27	62	0.25	2									
FP • MX	■ от 0 до 1	26	5.5	3.5	15	26	45	40	32	65	0.25	2									
FP • LX	от -1 до 1	75	15.5	7	35	75	115	85	85	130	0.5	■ 8									
FP • NX	◆ от 0.1 до 2	55	11.5	6	30	55	85	70	65	125	0.5	■ 8									
FP • K (X)	от -1 до 5	205	40	20	90	205	310	250	225	380	1	13 (15)									
FP • P (X)	▲ от 0.5 до 10	285	55	30	140	285	450	400	335	650	2	13 (15)									
FP • QX	от 2.5 до 25	700	140	70	305	700	1100	800	800	1300	5	30									
FP • RX	от 5 до 50	1600	320	150	700	1600	2400	1800	1750	2800	10	80									
FP • SX	от 10 до 125	5200	1000	400	2000	5200	7700	5000	5600	7500	20	250									
FRH • GX	● от 0 до 0.5	40	9	● 6	26	40	70	70	50	55	0.5	■ 8									
FRH • KX	от -0.5 до 6	550	140	40	190	550	750	500	600	500	1.5	30									
FRH • PX	от 1 до 10	600	150	40	200	600	800	550	650	700	1.5	30									

● Для автоклавов

▲ Для реле давления, оснащенных однополюсным выходом на два направления 96, 106 или 116, нижнее значение диапазона: 1 бар

■ Для реле давления, оснащенных однополюсным выходом на два направления 96, 106 или 116, нижнее значение диапазона: 0,05 бар

◆ Для реле давления, оснащенных однополюсным выходом на два направления 96, 106 или 116, нижнее значение диапазона: 0,2 бар

● Для реле давления, оснащенных однополюсным выходом на два направления 96, 106 или 116, нижнее значение диапазона: 0,05 бар

■ Для реле давления типа RPTF максимальное давление ограничено значением 7 бар

РЕЛЕ ДАВЛЕНИЯ С ТРУБКОЙ БУРДОНА

Тип	Диапазон	1 однополюсный выход на два направления														2 однополюсных выхода на два направления				Макс. зона нечувств. \geq	Р макс.
		фиксированная зона нечувствительности \leq								регулируемая зона нечувствительности \leq											
		4	10	16	60	6	62	96	34	106											
бар		мбар																		бар	
FPL • TX	от 10 до 200	18	4	1.6	7.5	18	28	19	20	30	100	300									
FPL • VX	от 25 до 400	36	8	3.2	15.5	36	57	40	45	60	200	600									
FPL • YX	50 to 800	72	16	6.4	31	72	114	80	90	120	250	1000									

ООО «ТИ-СИСТЕМС» ИНЖИНИРИНГ И ПОСТАВКА ТЕХНОЛОГИЧЕСКОГО ОБОРУДОВАНИЯ

Интернет: www.tisys.ru www.tisys.kz www.tisys.by www.tesec.ru www.ti-sistems.pf

Телефоны: +7 (495) 7774788, 7489626, 5007155, 54 Эл. почта: info@tisys.ru info@tisys.kz info@tisys.by



Реле абсолютного и дифференциального давления: диапазоны и зоны нечувствительности

СИЛЬФОННЫЕ РЕЛЕ АБСОЛЮТНОГО ДАВЛЕНИЯ

Тип	Диапазон (абсолютный)	1 однополюсный выход на два направления								2 однополюсных выхода на два направления		Макс. зона нечувств. \geq	P макс.
		фиксированная зона нечувствительности \leq				регулируемая зона нечувствительности \leq				6	34		
		4	10	16	60	62	96	106					
	бар	мбар								бар			
FV • HX	0.05 to 1	45	12	5	22	45	65	55	50	85	0.25	3	
FV • NX	0.1 to 2	100	30	10	115	100	160	120	110	170	0.5	◆ 9	
FV • M (X)	0.2 to 6	300	60	25	255	300	450	300	320	410	1	14	

◆ For RPTF type pressure switches, the maximum pressure will be limited to 8 бар абсолютный

DIAPHRAGM-ACTUATED DIFFERENTIAL PRESSURE SWITCHES

Тип	Диапазон ΔP	1 однополюсный выход на два направления								2 однополюсных выхода на два направления								Макс. зона нечувств. \geq	Стат. P мин./макс. (рабочее)		
		фиксированная зона нечувствительности \leq				регулируемая зона нечувствительности \leq				6	34	106									
		4	10	16	60	62	96	106													
	мбар	мбар																мбар	бар		
		L	H	L	H	L	H	L	H	L	H	L	H	L	H	L	H	L	H		
DFML • B (X)	0 to 20	3.0	4.0	0.9	1.2	0.5	0.6	1.8	2.4	3.0	4.0	5.5	7.5	3.5	4.5	3.6	4.7	-	-	20	-0.3/0.3
DFML • C (X)	0 to 40	3.5	4.4	1	1.3	0.6	0.7	2	2.6	3.5	4.4	6	8.5	4	5	4.2	5.3	-	-	20	-0.3/0.3
DFML • H (X)	0 to 80	4.0	5.2	1.1	1.4	0.6	0.8	2.2	2.8	4.0	5.2	7	9	4.5	5.5	4.8	6.2	-	-	20	-0.3/0.3
DFMS • JX	50 to 500	75	90	15	18	5.5	6.5	28	32	75	90	110	135	70	85	80	100	95	115	200	Ратм/80
DFMS • MX	50 to 1000	80	100	18	22	6	7.5	30	36	80	100	115	155	75	95	85	110	100	130	200	Ратм/80
DFMT • F (X)	10 to 250	35	45	7.5	9	3	3.5	14	16	35	45	55	70	35	45	40	50	50	60	100	Ратм/200
DFMT • G (X)	10 to 500	40	50	9	11	3	4	15	18	40	50	60	80	40	50	45	55	55	65	100	Ратм/200

BELLOWS-ACTUATED DIFFERENTIAL PRESSURE SWITCHES

Тип	Диапазон ΔP	1 однополюсный выход на два направления								2 однополюсных выхода на два направления				Макс. зона нечувств. \geq	Стат. P мин./макс. (рабочее)
		фиксированная зона нечувствительности \leq				регулируемая зона нечувствительности \leq				6	34	106			
		4	10	16	60	62	96	106							
	бар	мбар								бар					
FD • HX	0.05 to 1	45	12	5	25	45	70	60	50	85	0.25	-1/2			
FD • NX	0.1 to 2	100	30	10	45	100	160	120	110	170	0.5	-1/8 ■			
FD • MX	0.2 to 5	300	65	25	120	300	450	330	320	450	1	-1/15			
FD • P (X)	0.5 to 10	410	85	35	165	410	625	430	450	700	2	0.5/13 (15)			
FD • QX	1 to 20	1100	240	85	420	1100	1650	1150	1200	1600	5	2.5/30			
FD • RX	2.5 to 50	2500	550	190	950	2500	3700	2600	2600	3500	10	5/80			
FD • SX	5 to 100	8600	1800	550	2700	8600	12600	7000	9000	10000	20	10/250			
FDH • GX	0.05 to 0.5	90	24	9	44	90	140	110	100	150	0.5	0/8 ■			
FDH • NX	0.4 to 2	900	180	50	280	900	1350	750	950	950	1.5	2.5/30			
FDH • PX	0.5 to 10	1000	200	80	400	1000	1500	950	1100	1500	5	2.5/30			
FDH • QX	1 to 20	2300	510	186	940	2300	3400	2400	2450	3400	10	5/80			

■ Для реле давления типа RPTF максимальное давление ограничено значением 7 бар

Примечания:

В столбцах "L" и "H" указаны минимальные значения зоны нечувствительности для самой нижней ("L") и самой верхней ("H") уставки диапазона, для отклонения давления 5% от диапазона измерений в минуту.

Макс. зоны нечувствительности соответствуют кодам электрического исполнительного элемента с регулируемой зоной нечувствительности.

Для моделей с взрывозащищенным корпусом мин. зоны нечувствительности следует умножить на 1,5.

Важное замечание для надлежащего функционирования реле дифференциального давления

Для гарантированного изменения состояния контакта(ов) давление в камере высокого давления (HP) должно быть выше, чем в камере низкого давления (LP). Эта разница должна превышать сумму дифференциального давления (ΔP) + зона нечувствительности микропереключателя.

$$HP - LP > \Delta P + e$$

Тип	Диапазон ΔP	Регулируемая зона нечувств. 1 однополюс. выход на два направ.	Max. dead band \geq	Max. static P Min / Max
		бар		
FD • PX	0.5 to 10	96 0.43	2	0.5 / 13

Пример:

Для модели FD • PX с исполнительным элементом 96 минимальная разница давлений в камере высокого давления (HP) и в камере низкого давления (LP) должна быть:

$$P_{HP} - P_{LP} > 0.5 + 0.43 \text{ бар}$$

$$P_{HP} - P_{LP} > 0.93 \text{ бар}$$

ООО «ТИ-СИСТЕМС» ИНЖИНИРИНГ И ПОСТАВКА ТЕХНОЛОГИЧЕСКОГО ОБОРУДОВАНИЯ

Интернет: www.tisys.ru www.tisys.kz www.tisys.by www.tesec.ru www.ti-sistems.pf

Телефоны: +7 (495) 7774788, 7489626, 5007155, 54 Эл. почта: info@tisys.ru info@tisys.kz info@tisys.by



Реле температуры: диапазоны и зоны нечувствительности

РЕЛЕ ТЕМПЕРАТУРЫ С НЕПОСРЕДСТВЕННЫМ ИЗМЕРЕНИЕМ В КОЛБЕ (ДАВЛЕНИЕ ПАРОВ)

В стандартном варианте размеры колб следующие: Ø 14 x 120 мм (модели FB) и 14 x 40 мм (модели FBA)

Тип	Диапазон	1 однополюсный выход на два направления												2 однополюсных выхода на два направления		Макс. зона нечувств. ≥	Т макс						
		фиксированная зона нечувствительности ≤						регулируемая зона нечувствительности ≤															
	°C	4	10	16	60	6	62	96	34	106	°C												°C
		L	H	L	H	L	H	L	H	L	H	L	H	L	H	L	H	L	H	L	H		
FB.G	от -20 до 45	5	1.0	1	0.2	0.6	0.1	2.5	0.6	5	1.0	7	1.6	6	1.5	5.4	1.2	10	2.5	20	7	55	
FB.P	от 20 до 95	5.5	1.2	1	0.3	0.8	0.2	3	0.7	5.5	1.2	8	1.9	7	2	6.4	1.4	12	3	25	8	105	
FB.R	от 45 до 120	6	1.4	1.2	0.3	0.8	0.2	3	0.7	6	1.4	10	2.3	7.5	2	6.5	1.6	13	3	25	8	135	
Специальные реле для температуры окружающей среды																							
FBA.GX	от -20 до 45	5	1.0	1	0.2	0.6	0.1	2.5	0.6	5	1.0	7	1.6	6	1.5	5	1.0	10	2.5	20	7	55	
● FBA.PX	от 20 до 70	5.5	1.9	1	0.5	0.8	0.3	3	1	5.5	1.9	8	3.0	7	2.8	5.5	4.5	12	4.5	25	10	70	

● Температурные диапазоны даны для нижних значений температуры, поэтому выбранная уставка не должна быть больше, чем максимальная температура.

РЕЛЕ ТЕМПЕРАТУРЫ С КОЛБОЙ И КАПИЛЛЯРОМ (ДАВЛЕНИЕ ПАРОВ)

Также доступны дифференциальные версии реле температуры

Тип	Диапазон	1 однополюсный выход на два направления												2 однополюсных выхода на два направления		Макс. зона нечувств. ≥	Т макс ▲						
		фиксированная зона нечувствительности ≤						регулируемая зона нечувствительности ≤															
	°C	4	10	16	60	6	62	96	34	106	°C												°C
		L	H	L	H	L	H	L	H	L	H	L	H	L	H	L	H	L	H	L	H		
FC.B (X)	от -90 до -30	6.5	1.0	1.5	0.3	1.2	0.2	3.5	0.5	6.5	1.0	10	1.3	9	1.3	7.5	1.1	16	2.2	25	5	50	
FC.C (X)	от -50 до 10	11	1.8	1.8	0.5	0.7	0.2	3.2	8	11	1.8	15.5	2.7	8	2	13	2.2	10	2.5	20	5	55	
FC.G (X)	от -20 до 45	5	1.0	1.2	0.2	0.6	0.1	2.5	0.6	5	1.0	7	1.6	6	1.5	5.4	1.2	10	2.5	20	7	55	
FC.P (X)	от 20 до 95	5.5	1.2	1.2	0.3	0.8	0.2	3.2	0.7	5.5	1.2	8	1.9	7	2.2	6.4	1.4	12	3.2	25	8	105	
FC.R (X)	от 45 до 120	6	1.4	1.2	0.3	0.8	0.2	3.2	0.7	6	1.4	10	2.3	7.5	2.2	6.5	1.6	13	3	25	8	135	
FC.R2 (X)	от 65 до 170	9	2.0	2.2	0.5	1.6	0.3	4.2	0.9	9	2.0	14	2.8	12.5	2.6	10	2.2	17	4	40	12	180	
FC.T (X)	от 115 до 210	7	1.6	1.2	0.4	0.8	0.3	3.2	1	7	1.6	10	2.5	7	2.5	8	2.0	12	4	25	8	225	
FC.V (X)	от 150 до 250	7.5	1.8	1.5	0.4	0.8	0.3	3.5	1	7.5	1.8	11	2.5	8.5	2.5	9	2.1	15	4	35	10	265	
FC.V2 (X)	от 180 до 300	11	2.8	2.5	0.6	1.8	0.4	5	1.2	11	2.8	16	4.0	13.5	3.5	12	3.0	20	5.5	45	15	320	
■ FC.WX	от 230 до 380	18	2.5	4.2	0.6	3	0.4	10	1.5	18	2.5	25	4.0	25	3.5	21	3.0	34	5.5	50	16	400	

■ При температуре окружающей среды <+6°C прибор не действует: нормальное функционирование возобновится в полной мере, как только температура превысит +6°C (только для FC, WX).

▲ По заказу возможна установка специальных диапазонов, превышающих эти максимальные температуры. Установите датчики вертикально (выходом капилляра вверх) или наклоните до угла 45°. До угла 75° учитывайте присущие ограничения в отношении температуры окружающей среды и рабочих температур. При необходимости установки с углом наклона больше 75° предварительно проконсультируйтесь с нами.

Примечания:

В столбцах "L" и "H" указаны минимальные значения зоны нечувствительности для самой нижней ("L") и самой верхней ("H") уставки диапазона, для отклонения температуры 0,5°/мин.

Макс. зоны нечувствительности соответствуют электрическим исполнительным элементам с регулируемой зоной нечувствительности.

Для моделей с взрывозащищенным корпусом мин. зоны нечувствительности следует умножать на 1,5.

Эти значения соответствуют оптимальным и повторяемым условиям испытаний для колбы, полностью погруженной в термостатируемую баню без погружной гильзы. При этом тип термостатируемой бани и перемешивание обеспечивают точную и однородную температуру.

КОНСТРУКЦИЯ КОЛБЫ И ДЛИНА КАПИЛЛЯРА

Т. окр. ср. °C	-20 to 5	5 to 35	35 to 70	-20 to 5	5 to 35	35 to 70	-20 to 5	5 to 35	35 to 70	-20 to 5	5 to 35	35 to 70
Колба	Ø 9 x 120мм			Ø 10 x 150мм			Ø 14 x 150мм			Ø 14 x 236мм		
Тип	◆ ALLOWABLE CAPILLARY LENGTH (METRES)											
FC.B (X)	2			2								
FC.C (X)	-			-								
FC.G (X)	2			-			2 to 6			2 to 16		
FC.P (X)	2											
FC.R (X)	2											
FC.T (X)	2 to 6			2 to 20			2 to 20			2 to 20		
FC.V (X)	2 to 6			2 to 20			2 to 20			2 to 20		
FC.WX	2 to 6			2 to 20			2 to 20			2 to 20		

◆ Стандартная длина капилляра: 2 метра; другие длины – по заказу.

Стандартная колба: Ø14 x 150 мм (нержавеющая сталь), Ø10 x 150 мм (медь). Колбы для рабочих температур в диапазоне температур окружающей среды: Ø14 x 150 мм.

ООО «ТИ-СИСТЕМС» ИНЖИНИРИНГ И ПОСТАВКА ТЕХНОЛОГИЧЕСКОГО ОБОРУДОВАНИЯ

Интернет: www.tisys.ru www.tisys.kz www.tisys.by www.tesec.ru www.ti-sistems.pf

Телефоны: +7 (495) 7774788, 7489626, 5007155, 54 Эл. почта: info@tisys.ru info@tisys.kz info@tisys.by

Специфические особенности, связанные с монтажом реле температуры

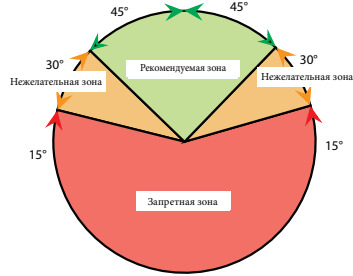
Важное замечание по установке датчика

Термостатические датчики устанавливаются глухим концом вниз, а выходом капилляра - вверх.

Нельзя устанавливать измерительный датчик горизонтально. Положение датчика влияет на функционирование реле температуры. Датчики такого типа рассчитаны на вертикальную установку и располагаются ниже корпуса.

Невыполнение указанных требований может сказаться на быстроте действия и функционировании устройства.

По своей конструкции наши реле температуры содержат наполнитель, что позволяет устанавливать датчик с углом наклона 45° без влияния на его функциональность. При других углах наклона функционирование датчика зависит от измеренного значения температуры относительно температуры окружающей среды.



Рекомендуемая зона: ±45° в любую сторону от вертикальной оси, колбой вниз (выходом капилляра вверх).

Нежелательная зона: От 45° до 75°, функционирование реле зависит от величин измеренной температуры (T_s) и температуры окружающей среды (T_a):

$T_a > T_s$: не влияет на функционирование,

$T_a < T_s$: возможно влияние на функционирование,

$T_a = T_s$: влияет на функционирование.

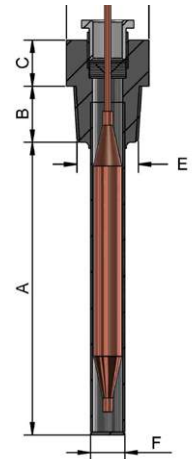
Запретная зона: За пределами 75°: возможно значительное влияние на функционирование датчика.

Прогноз затруднен и зависит от множества физических параметров. Возможна разработка технических решений на заказ (обращайтесь к производителю)

ПОГРУЖНЫЕ ГИЛЬЗЫ (МЕХАНИЧЕСКАЯ СВАРКА) С КАБЕЛЬНЫМ САЛЬНИКОМ ДЛЯ КАПИЛЛЯРА

Для колбы (мм)	A (мм)	B (мм)	C (мм)	D шестигранный без фасок	E конический	F (мм)	Обозначение	
							Латунь	Нержавеющая сталь 316L
9 x 120	115	16	16	26	G 1/2"	12	GC41	GCX41
10 x 150	145	22	22	29	G 3/4"	◆ 13	GC1	GCX1
10 x 150	145	22	22	29	G 1/2"	◆ 13	GC11	GCX11
▲ 14 x 120	105	22	22	29	G 3/4"	17	GB21	GBX21
14 x 150	145	22	22	29	G 3/4"	17	GC21	GCX21
▲ 14 x 120	105	22	22	29	G 1/2"	17	-	GBX61
14 x 150	145	22	22	29	G 1/2"	17	-	GCX61
14 x 236	232	22	22	29	G 3/4"	17	GC25	GCX25

▲ Для модели FB
◆ Ø14мм (нерж. сталь)



Для резьбового трубного подключения (NPT) к технологическому процессу добавляется окончание "B" к обозначению, например GCX21B. Если длина превышает стандартную длину, к обозначению добавляется окончание "-L", например GCX21-L ("A" подлежит уточнению). Если длина короче стандартной длины, к обозначению добавляется окончание "-C", например GCX21-C ("A" подлежит уточнению).

Готовые карманы для термометров поставляются только по заказу клиента

На установках с газообразными средами при использовании колб, вставленных в погружные гильзы (за исключением перфорированных погружных гильз), между колбой и погружной гильзой необходимо создать тепловой мост с помощью жидкого наполнителя (масла) или теплопроводящей пасты.

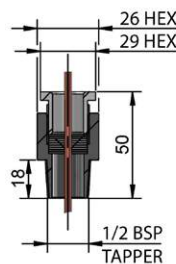
Наши реле температуры работают по принципу определения давления паров. Это гарантирует, что измерение будет выполняться только на колбе, без влияния температуры в капилляре. В связи с этим для капиллярных реле температуры будет сохранена стандартная длина колбы даже для очень длинных колб.

ЗАЩИТА КАПИЛЛЯРА



Для всех диапазонов температур выше 125°C длина кожуха на 10-20 см меньше длины капилляра.

КАБЕЛЬНЫЙ САЛЬНИК ДЛЯ КАПИЛЛЯРА (ПРИМЕРЫ МОДЕЛЕЙ РС** И РСХ**)



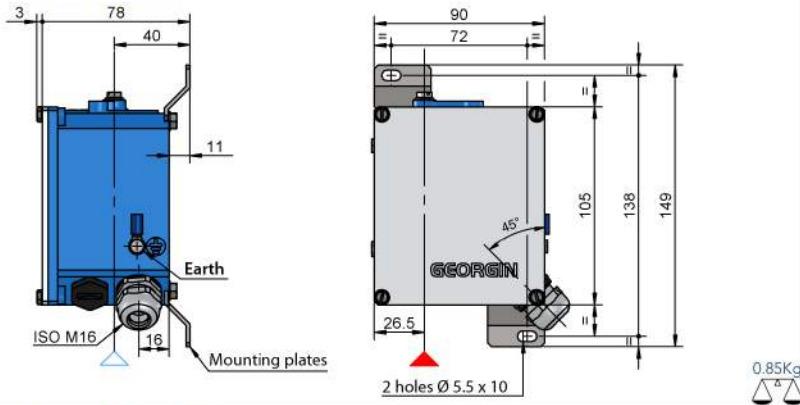
Кабельный сальник для капилляра обеспечивает герметичность на выходе из капилляра.

Эта принадлежность поставляется в стандартном варианте моделей GC и GCX, упомянутых выше, но для просверливаемых конструкций предлагается как опция.

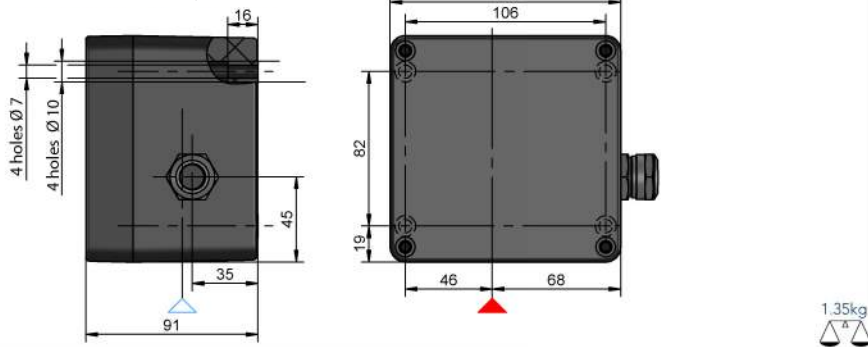
Габаритные чертежи

КОРПУСА

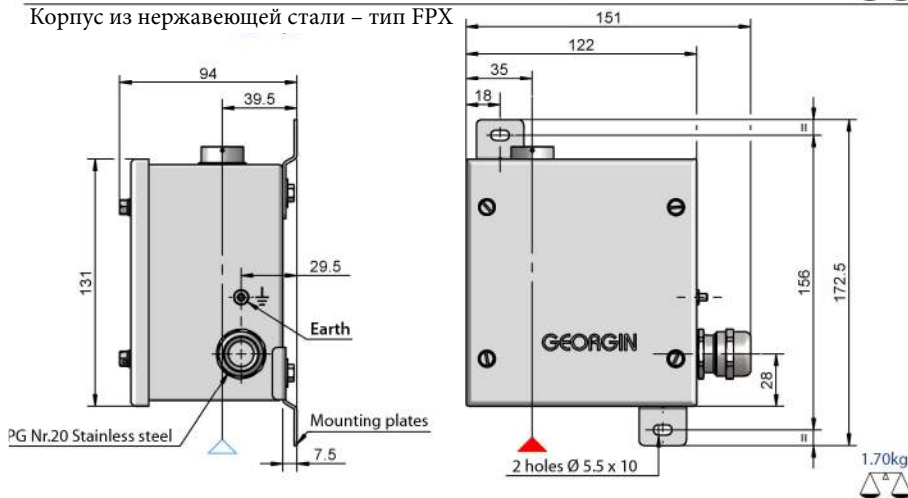
Стандартный корпус – тип F



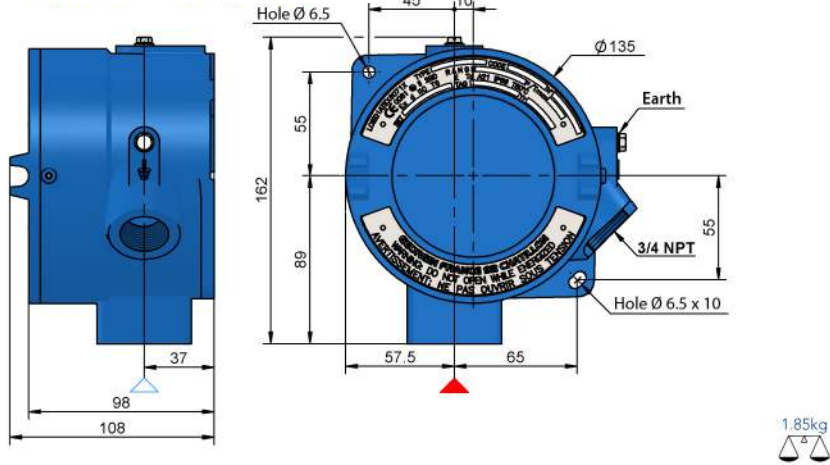
Полиэфирный корпус – тип FPP



Корпус из нержавеющей стали – тип FPX

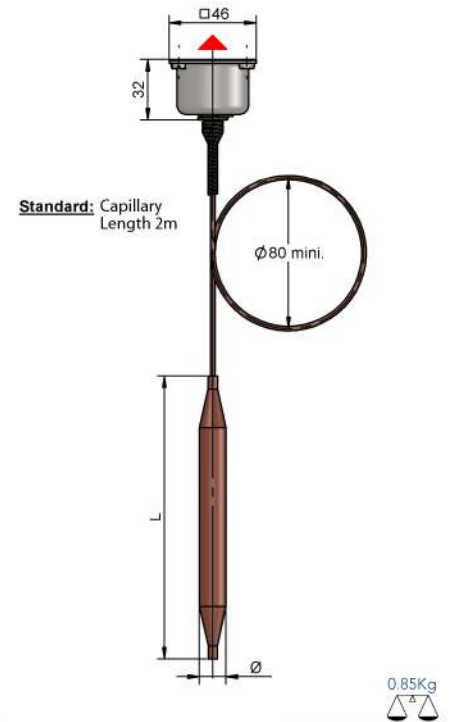


Взрывозащищенный корпус – тип RTPF

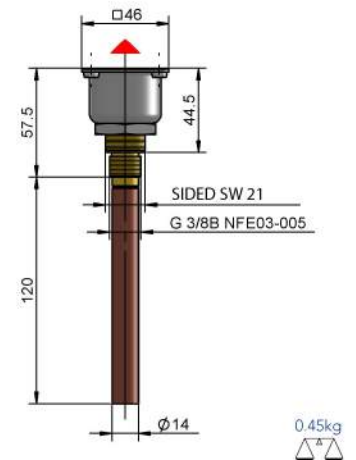


ЧУВСТВИТЕЛЬНЫЕ ЭЛЕМЕНТЫ (температура)

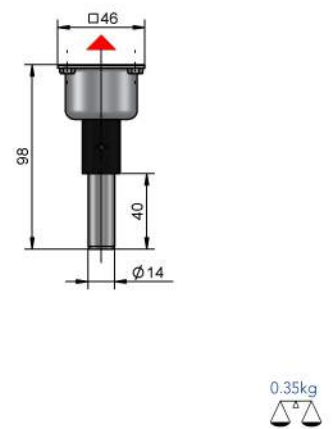
FC



FB



FBA



Треугольники ▲ (на виде спереди) и ▲ (на виде справа) обозначают собранный прибор.

Как опция, по заказу, доступны двухмерные и объемные чертежи.

Монтаж прибора должен выполняться по инструкции; см. инструкции по монтажу, поставляемые с каждым изделием. Для моделей (D)FML/T/S стандартные корпуса поставляются без опорных плит, а для моделей FD(H) и FV – со специальными опорными плитами (чертежи доступны по заказу).

ООО «ТИ-СИСТЕМС» ИНЖИНИРИНГ И ПОСТАВКА ТЕХНОЛОГИЧЕСКОГО ОБОРУДОВАНИЯ

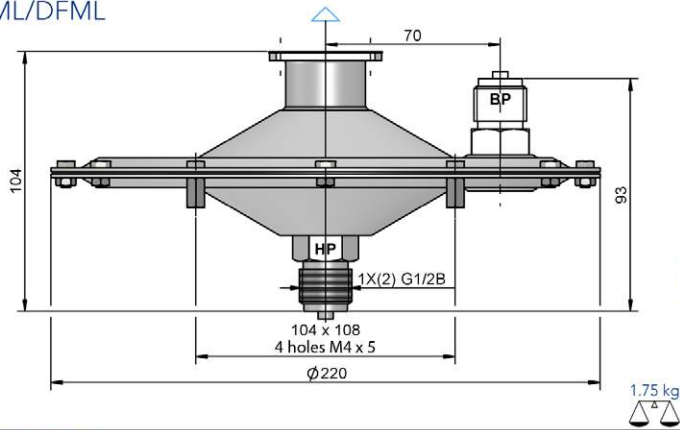
Интернет: www.tisys.ru www.tisys.kz www.tisys.by www.tesec.ru www.ти-системс.рф

Телефоны: +7 (495) 7774788, 7489626, 5007155, 54 Эл. почта: info@tisys.ru info@tisys.kz info@tisys.by

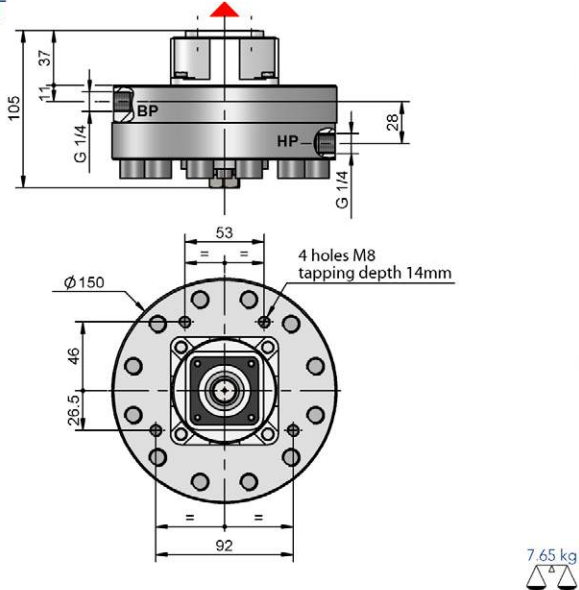


ЧУВСТВИТЕЛЬНЫЙ ЭЛЕМЕНТ (реле давления) ДИАФРАГМА

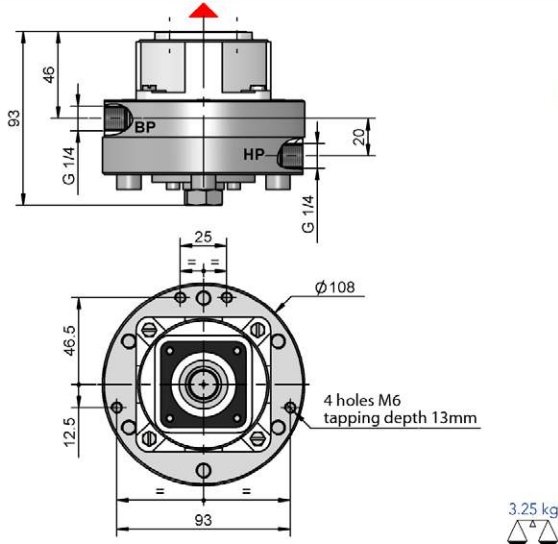
FML/DFML



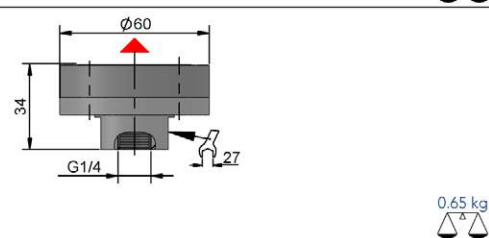
FMT/DFMT



FMS/DFMS



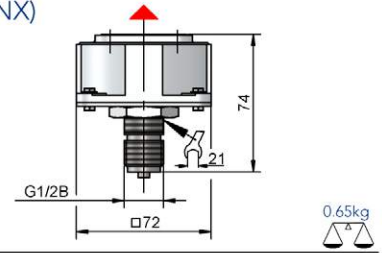
FPA/FPAS



СИЛЬФОН

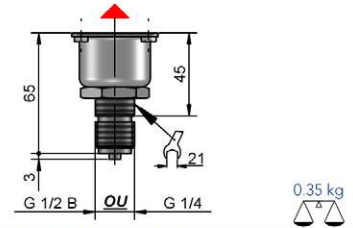
FP (AX-FX-GX-LX-MX-NX)

FPH (GX)

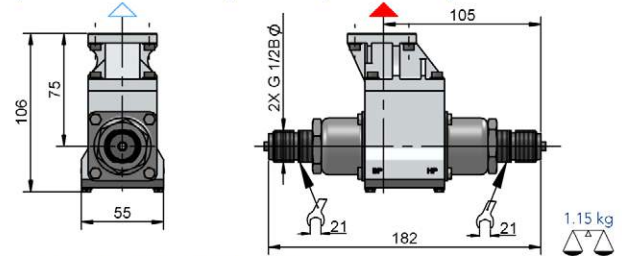


FP (KX-PX-QX-RX-SX)

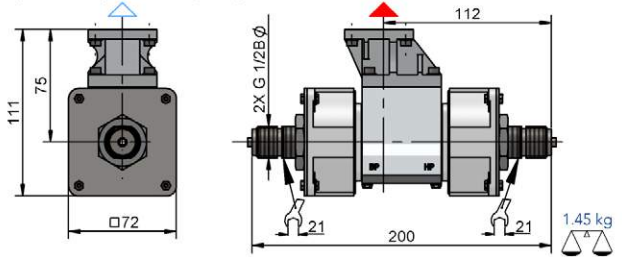
FPH except (GX)



FD (MX-PX-QX-RX-SX) - FDH (NX-PX-QX)

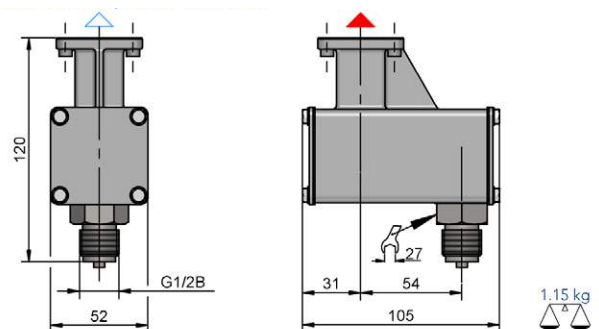


FD (HX-NX) - FDH (GX) - FV

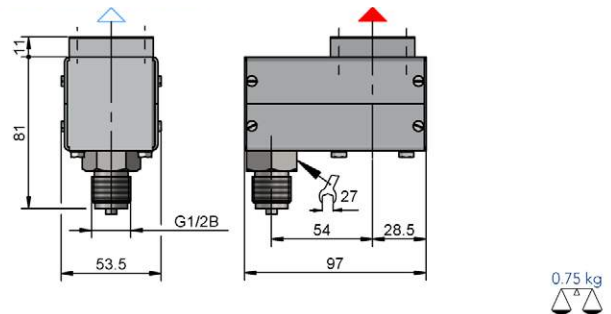


МАНОМЕТРИЧЕСКАЯ ТРУБКА

FPL – коррозионно-стойкая версия



FPL – стандартная версия



Массы указаны приблизительно, как ориентировочная информация, и могут меняться в ходе дальнейшей разработки. Масса термостатируемого элемента модели FC указана для капилляра длиной 2 метра. Размеры приведены в мм.

ООО «ТИ-СИСТЕМС» ИНЖИНИРИНГ И ПОСТАВКА ТЕХНОЛОГИЧЕСКОГО ОБОРУДОВАНИЯ

Интернет: www.tisys.ru www.tisys.kz www.tisys.by www.tesec.ru www.ти-системс.рф

Телефоны: +7 (495) 7774788, 7489626, 5007155, 54 Эл. почта: info@tisys.ru info@tisys.kz info@tisys.by





Safety for Industrial Process

Промышленное оборудование

Серия F Реле давления и температуры



■ СЕРТИФИКАЦИЯ ДЛЯ ВЗРЫВООПАСНЫХ ЗОН

Реле давления и температуры серии F соответствуют требованиям Директивы 94/9/ЕС и подходят для установки во взрывоопасных зонах. Они делятся на 4 конструкционных и защитных исполнения:

■ Искробезопасное исполнение

Области установки*: 0/1/2 и 20/21/22

■ Повышенный уровень безопасности или взрывозащищенное исполнение

Области установки*: 1/2 и 21/22

■ Конструкционная безопасность (для пневматического оборудования)

Области установки*: 1/2 и 21/22

*Область установки определяется степенью защиты прибора. Дополнительные сведения см. на стр. 5.

■ ЕВРОПЕЙСКАЯ ДИРЕКТИВА ПО ОБОРУДОВАНИЮ, РАБОТАЮЩЕМУ ПОД ДАВЛЕНИЕМ (PED)

Реле давления серии F удовлетворяют требованиям, установленным в Приложении I Директивы PED 97/23/ЕС. Они относятся к Категории IV как предохранительные устройства и могут встраиваться в цепи защиты. Соответствующие модели и условия использования приводятся в нашей декларации о соответствии.

■ ФУНКЦИОНАЛЬНАЯ БЕЗОПАСНОСТЬ - СЕРТИФИКАЦИЯ НАДЕЖНОСТИ ПРИБОРОВ (SIL)

Компания Georgin предлагает широкий спектр продукции, соответствующей требованиям по надежности (SIL), и помогает заказчикам обеспечить безопасность их производственных участков в соответствии с требованиями к автоматизированным функциям безопасности согласно Директиве ЕС по машинам и механизмам 2006/42/ЕС. Репутация наших реле давления и температуры серии F в отношении надежности была оценена на основе анализа оперативной обратной связи.

Наша продукция соответствует уровню надежности SIL2 и не требует избыточности или внешнего мониторинга в соответствии с марковской архитектурой инструментальных средств. Дополнительные сведения см. в сертификатах.

■ ТЕХНИЧЕСКИЕ НОРМЫ (TR CU / TR TS) - ПРЕЖНИЕ НОРМЫ ГОСТ

Нормы TR CU (или TR TS в России) являются сертификатом соответствия для таможенного союза Российской Федерации, Белоруссии, Казахстана и Армении, который свидетельствует о соответствии российским законам и стандартам и разрешает импорт продукции. Обратите внимание, что поскольку метрологический сертификат предназначен для измерительных инструментов, он не применяется к реле давления и температуры.

■ АККРЕДИТАЦИЯ КОМПАНИИ ELECTRICITE DE FRANCE № 85

■ КОД АККРЕДИТАЦИИ НАТО F3363

■ СООТВЕТСТВИЕ ТРЕБОВАНИЯМ NACE (Европейский классификатор видов экономической деятельности)

Трубки Бурдона из нержавеющей стали 316L и сильфонные реле давления соответствуют стандарту NACE MR0175/ISO 15156-3-2003.

fc-f-ru-16-07-2015

Régulateurs GEORGIN



ООО «ТИ СИСТЕМС» ИНЖИНИРИНГ И ПОСТАВКА ТЕХНОЛОГИЧЕСКОГО ОБОРУДОВАНИЯ

Интернет: www.tisys.ru www.tisys.kz www.tisys.by www.tesec.ru www.ти-системс.рф

Телефоны: +7 (495) 7774766, 7489626, 6007155, 54 Эл. почта: info@tisys.ru info@tisys.kz info@tisys.by

